



TH	THAILAND
----	----------

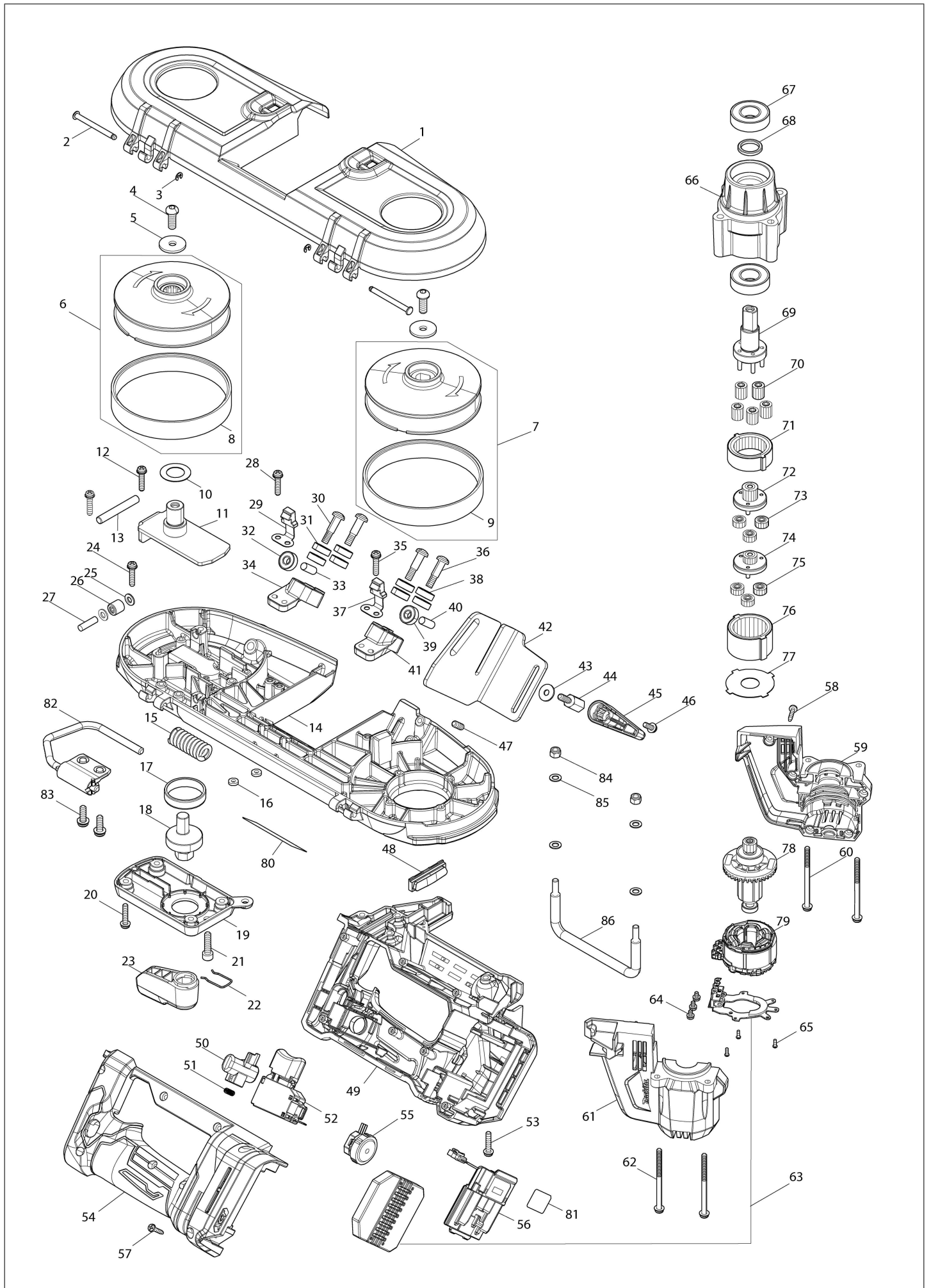
แผนภาพ / รายการชิ้นส่วน

PB003G

CORDLESS PORTABLE BAND SAW



(TH) PB003G / CORDLESS PORTABLE BAND SAW



TH | THAILAND

PB003G / CORDLESS PORTABLE BAND SAW

รายการ	ย่อย	หมายเลขชิ้นส่วน	คำอธิบายชิ้นส่วน	จำนวน	I/C	เลข E/C	หมายเลขปิด	หมายเหตุ
001		412485-2	ฝาครอบล้อ	1				
002		256689-4	หมุดหัวแบน HD. 4	2				
003		961017-7	แหวนกัน (EXT) E-3	2				
004		265484-1	สลักเกลียวหัวบ็อกซ์หกเหลี่ยม M6X17	2				
005		267173-4	แหวนอีแปะ 6	2				
006		137424-8	WHEEL A ASSY	1				
	D10		INC. 8					
007		136765-9	WHEEL B ASSEMBLY	1				
	D10		INC. 9					
008		424589-8	ยางล้อยาง	1				
009		424589-8	ยางล้อยาง	1				
010		267164-5	แหวนอีแปะ 15	1				
011		162564-3	แผ่นเพลาตัวสไลด์	1				
012		911138-5	สกรูหัวกลมนูน M4X20 WR	2				
013		268241-6	สลัก 6	1				
014		1412U9-3	FRAME COMPLETE	1				
	C10	263005-3	สลักยาง 6	1				
015		234313-9	สปริงกด 9	1				
016		262130-7	แหวนยูรีเทน 4	2				
017		214408-4	ตลับลูกปืนกบไฟฟ้า 30	1				
018		326351-6	ก้านคัมโยก	1				
019		459084-9	ตัวยึดคัมโยก	1				
020		911138-5	สกรูหัวกลมนูน M4X20 WR	4				
021		265382-9	สลักเกลียวหัวบ็อกซ์หกเหลี่ยม M5X20	1				
022		231955-0	สปริงแหวน 12	1				
023		271462-1	คัมบังคับ 54	1				
024		911138-5	สกรูหัวกลมนูน M4X20 WR	1				
025		267010-2	แหวนอีแปะ 5	2				
026		212199-1	ตลับลูกปืนเข็ม 510	1				
027		256155-1	สลัก 5	1				
028		911138-5	สกรูหัวกลมนูน M4X20 WR	2				
029		162815-4	ขอเกี่ยว	1				
030		251337-0	สกรูหัวกลมนูนแบบมีน้ำ M5	2				
031		210187-2	บอลแบริ่ง 696ZZ	4				
032		210187-2	บอลแบริ่ง 696ZZ	1				
033		256033-5	สลัก 6	1				
034		312J78-4	UPPER HOLDER	1				
035		911138-5	สกรูหัวกลมนูน M4X20 WR	2				
036		251337-0	สกรูหัวกลมนูนแบบมีน้ำ M5	2				
037		162815-4	ขอเกี่ยว	1				
038		210187-2	บอลแบริ่ง 696ZZ	4				
039		210187-2	บอลแบริ่ง 696ZZ	1				
040		256033-5	สลัก 6	1				
041		312J77-6	LOWER HOLDER	1				
042		346728-9	แผ่นเพลาสตีปเปอร์	1				
043		253194-2	แหวนอีแปะ 5	1				
044		265E87-1	HEX.BOLT M5X15	1				
045		271490-6	LEVER 40	1				
046		911118-1	สกรูหัวกลมนูน M4X12 WR	1				
047		266213-5	สกรูติดตั้งหัวบ็อกซ์หกเหลี่ยม (หัวแบน) M- ...	1				
048		620R06-6	วงจรรอแอลอีดี	1				
049		1832C5-9	HANDLE SET	1				
	C10	263005-3	สลักยาง 6	2				
	D10		INC. 54					
050		412551-5	ปุ่มปลดล็อก	1			E3406	
050-1		4137J5-7	LOCK OFF BUTTON	1	<	E3406	E3851	
050-2		4137P6-7	LOCK OFF BUTTON	1	<	E3851		
051		231433-0	สปริงกด 4	1				
052		651486-7	สวิทช์ C3JW-4B-R	1				
053		911138-5	สกรูหัวกลมนูน M4X20 WR	4				
054		1832C5-9	HANDLE SET	1				
	C10	263005-3	สลักยาง 6	2				
	D10		INC. 49					
055		620T33-5	DIAL CIRCUIT	1				
056		632W78-9	ยูนิตขับเคลื่อน	1			E3423	

การแลกเปลี่ยน
 O : O : ไข
 X : X : ไข
 < : < : ชิ้นส่วนใหม่สามารถแทนที่ปัจจุบันได้
 > : > : ชิ้นส่วนปัจจุบันสามารถแทนที่ใหม่ได้
 S : S : สามารถแลกเปลี่ยนเป็นชุดได้

