

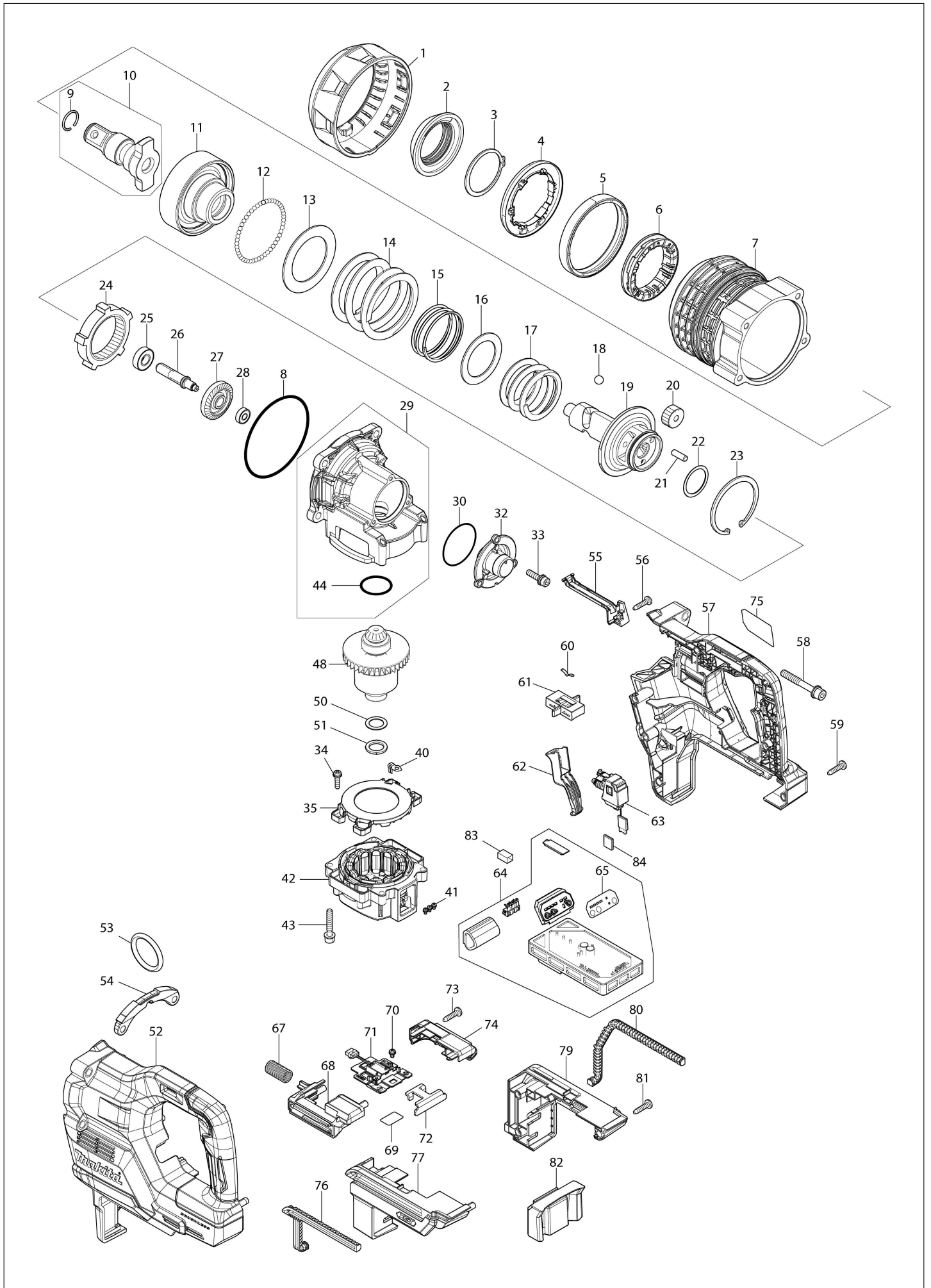
แผนภาพ / รายการชิ้นส่วน

TW009G

ประแจกระแทกแบบไร้สาย



(TH) TW009G / ประเภทระแตกแบบไร้สาย



TH | THAILAND

TW009G / ประแจกระแทกแบบไร้สาย

รายการ	ย่อย	หมายเลขชิ้นส่วน	คำอธิบายชิ้นส่วน	จำนวน	I/C	เลข E/C	หมายเลขปิด	หมายเหตุ
001		422B73-9	ที่กั้นกระแทก A	1			DX543	
001-1		422C89-0	ที่กั้นกระแทก A	1	<	DX543	E4065	
001-2		422E21-6	BUMPER A	1	S	E4065		
002		422B66-6	ที่กั้นกระแทก B	1			DX543	
002-1		422C90-5	ที่กั้นกระแทก B	1	<	DX543	E4065	
002-2		422E22-4	BUMPER B	1	S	E4065		
003		961254-3	แหวนล็อก (นอก) S-58	1				
004		620P36-5	วงจรรอแอลอีดี	1				
005		422B71-3	ยางกันสะเทือน A	1				
006		422B72-1	ยางกันสะเทือน B	1			DX543	
006-1		422C88-2	ยางกันสะเทือน C	1	<	DX543		
007		141W72-5	ชุดรวมเคสหัวกระแทก	1			DW500	
007-1		1411R7-0	ชุดรวมเคสหัวกระแทก	1	<	DW500	E4065	
007-2		1414R9-4	HAMMER CASE COMPLETE	1	S	E4065		
008		213914-6	โอริง 100	1				
009		231921-7	สปริงแหวน 22	1				
010		137143-6	ชุดชิ้นส่วนทั้ง E	1			E2930	
	D10		INC. 9				E2930	
010-1		137458-1	ANVIL E ASS'Y	1	O	E2930		
	D10		INC. 9			E2930		
011		327D89-0	หัวกระแทก	1				
012		216018-3	ลูกปืนเม็ดกลม 5.0	49				
013		253609-9	แหวนอีแปะ 60A	1				
014		232874-3	สปริงกด 71	1				
015		232875-1	สปริงกด 61	1				
016		253610-4	แหวนอีแปะ 48	1				
017		232873-5	สปริงกด 51	1				
018		216010-9	ลูกปืนเม็ดกลม 10.3	2				
019		327D88-2	สปินเดิล	1				
020		227B64-3	เฟืองตรง 24	3				
021		256197-5	สลัก 7	3				
022		267039-8	แหวนอีแปะ 32	1				
023		962352-6	แหวนล็อก (ใน) R-75	1				
024		227B58-8	เฟืองวงแหวน 57	1				
025		211131-2	บอลแบริ่ง 6001DDW	1				
026		227B63-5	เฟืองตรง 9	1				
027		227B61-9	เฟืองดอกจอกแบบเฟืองเฉียง 31	1				
028		211021-9	บอลแบริ่ง 607LLB	1				
029		137146-0	ชุดประกอบเรือนเฟืองวงแหวน	1			DX543	
	C10	263002-9	สลักยาง 4	1			DX543	
	D10		INC. 44				DX543	
029-1		137271-7	ชุดประกอบเรือนเฟืองวงแหวน	1	<	DX543	DY581	
	C10	263002-9	สลักยาง 4	1		DX543	DY581	
	D10		INC. 44			DX543	DY581	
029-2		137327-6	ชุดประกอบเรือนเฟืองวงแหวน	1	<	DY581	E0213	
	C10	263002-9	สลักยาง 4	1		DY581	E0213	
	D10		INC. 44			DY581	E0213	
029-3		137351-9	ชุดประกอบเรือนเฟืองวงแหวน	1	<	E0213	E2616	
	C10	263002-9	สลักยาง 4	1		E0213	E2616	
	D10		INC. 44			E0213	E2616	
029-4		137449-2	INTERNAL GEAR CASE ASS'Y	1	<	E2616		
	C10	263002-9	สลักยาง 4	1		E2616		
	D10		INC. 44			E2616		
030		213604-1	โอริง 50	1				
032		137161-4	ชุดประกอบฝาครอบตลับลูกปืน	1				
	C10	263002-9	สลักยาง 4	1				
033		266903-0	สลักเกลียวหัวน็อกซ์หกเหลี่ยม M5X20 WR	3				
034		911128-8	สกรูหัวกลมยูน M4X16 WR	4				
035		4130L1-7	แผ่นปะทะ	1				
036		4130L0-9	โครงมอเตอร์ด้านใน	1			DV067	
037		629C72-0	สเตเตอร์	1			DV067	
038		620P37-3	ตัวควบคุม B	1			DV067	
039		687B69-9	สตีปเปอร์	1			DV067	
041		652031-1	สกรูหัวกลมยูน M3X6	3			DW500	
041-1		652077-7	สกรูหัวแบน M3X6	3	O	DW500		

B:TW009GT201(H)

การแลกเปลี่ยน
 O : O : ไข
 X : X : ไข
 < : < : ชิ้นส่วนใหม่สามารถแทนที่ปัจจุบันได้
 > : > : ชิ้นส่วนปัจจุบันสามารถแทนที่ใหม่ได้
 S : S : สามารถแลกเปลี่ยนเป็นชุดได้

TH | THAILAND

TW009G / ประแจกระแทกแบบไร้สาย

รายการ	ย่อย	หมายเลขชิ้นส่วน	คำอธิบายชิ้นส่วน	จำนวน	I/C	เลข E/C	หมายเลขปิด	หมายเหตุ
042		312F54-4	ตัวเรือนมอเตอร์	1			DV067	
042-1		1410X4-2	ชุดรวมตัวเรือนมอเตอร์	1	S	DV067	DX419	
042-2		1412A8-5	ชุดรวมตัวเรือนมอเตอร์	1	<	DX419	E0801	
042-3		1413H0-6	ชุดรวมตัวเรือนมอเตอร์	1	<	E0801	E2616	
042-4		1414C8-1	ชุดรวมตัวเรือนมอเตอร์	1	<	E2616		
043		265D24-9	สลักเกลียวหัวน็อกซ์หกเหลี่ยม M5X30 W- ...	4			DY238	
043-1		265E69-3	สลักเกลียวหัวน็อกซ์หกเหลี่ยม M5X30 W- ...	4	O	DY238		
044		213460-9	โอรัง 35	1				
048		519860-4	ชุดประกอบโรเตอร์	1			DT526	
048-1		519860-4	ชุดประกอบโรเตอร์	1	O	DT526		
050		253198-4	แหวนอีแปะ 18	1				
051		261129-9	แหวนรองยูริเทน 18	1				
052		1830L3-4	ชุดตัวเรือน	1			DW500	
	D10		INC. 57				DW500	
052-1		1831F9-6	ชุดตัวเรือน	1	<	DW500		
	D10		INC. 57			DW500		
053		282022-4	แหวน 40	1				
054		162D36-2	แป้นยึด	1				
055		4130L2-5	ฝาครอบสายไฟ	1			DX543	
055-1		4133K1-8	ฝาครอบสายไฟ A	1	<	DX543		
056		266326-2	สกรูเกลียวปล่อยหัวแฉก 4X18	1				
057		1830L3-4	ชุดตัวเรือน	1			DW500	
	D10		INC. 52				DW500	
057-1		1831F9-6	ชุดตัวเรือน	1	<	DW500		
	D10		INC. 52			DW500		
058		265D71-0	สลักเกลียวหัวน็อกซ์หกเหลี่ยม M8X60 W- ...	4				
059		266326-2	สกรูเกลียวปล่อยหัวแฉก 4X18	12				
060		232872-7	แหวน	1				
061		141W75-9	ชุดรวมคันโยกเปลี่ยน F/R	1				
062		4130L3-3	คันสวิตช์	1				
063		141W69-4	ชุดรวมสวิตช์	1			DV006	
063-1		1411Y4-5	ชุดรวมสวิตช์	1	S	DV006	DX886	
063-2		1413D4-0	ชุดรวมสวิตช์	1	S	E2616		
064		137160-6	ชุดประกอบตัวควบคุม	1			DV006	
	D10		INC. 65				DV006	
064-1		137245-8	ชุดประกอบตัวควบคุม	1	S	DV006	DX886	
	D10		INC. 65			DV006	DX886	
064-2		137285-6	ชุดประกอบยูนิตควบคุม	1	S	DX886	E2616	
	D10		INC. 65			DX886	E2616	
064-3		137451-5	CONTROLLER ASS'Y	1	S	E2616		
	D10		INC. 65			E2616		
065		801259-8	ฉลากสวิตช์	1				
066		266490-9	สกรูเกลียวปล่อยหัวกลมมน 2X6	3			DV067	
067		232650-5	สปริงกด 13	1				
068		1830L0-0	ชุดช่องใส่แบตเตอรี่	1				
	C10	263005-3	สลักยาง 6	2				
	D10		INC. 74					
069		8146G0-7	ป้ายฉลากหมายเลขประจำเครื่อง TW009G	1				
070		652031-1	สกรูหัวกลมมน M3X6	2				
071		632T08-2	ยูนิตขั้วต่อสาย	1			DY356	
071-1		632W79-7	ยูนิตขั้วต่อสาย	1	<	DY356		
072		347C62-8	แผ่นเพลทแกนค้ำ	1				
073		266326-2	สกรูเกลียวปล่อยหัวแฉก 4X18	2				
074		1830L0-0	ชุดช่องใส่แบตเตอรี่	1				
	C10	263005-3	สลักยาง 6	2				
	D10		INC. 68					
075		8146F8-4	ป้ายเนมเพลท TW009G	1				
076		422B69-0	ยางกันกระแทก L	1				
077		1830L1-8	ชุดตัวเรือนแบตเตอรี่	1				
	D10		INC. 79					
079		1830L1-8	ชุดตัวเรือนแบตเตอรี่	1				
	D10		INC. 77					
080		422B70-5	ยางกันกระแทก R	1				
081		266326-2	สกรูเกลียวปล่อยหัวแฉก 4X18	3				
082		422642-4	ยางกันกระแทก	1				

B:TW009GT201(H)

การแลกเปลี่ยน
 O : O : ไข
 X : X : ไม้
 < : < : ชิ้นส่วนใหม่สามารถแทนที่ปัจจุบันได้
 > : > : ชิ้นส่วนปัจจุบันสามารถแทนที่ใหม่ได้
 S : S : สามารถแลกเปลี่ยนเป็นชุดได้

